

ROMÂNIA
JUDEȚUL CLUJ
MUNICIPIUL CÂMPIA TURZII

Nr. 2092 / 22.01.2021

ANUNȚ INTENȚIE

Primăria Municipiului CÂMPIA TURZII informează operatorii economici că intenționează să achiziționeze direct conform art. 43 din HG 395/2016 cu modificările și completările ulterioare din catalogul electronic SERVICII: **Servicii întocmire documentație pentru primă înscriere teren situat în Municipiului Câmpia Turzii, str. Plopilor** în data de **29.01.2021** și îi invită să participe cu ofertă de preț.

Achiziția publică mai sus menționată este: **achiziție directă în conformitate cu art. 7 alin. 5 din Legea 98/2016** cu modificările și completările ulterioare privind achizițiile publice, **cu realizarea în prealabil a unui studiu de piață.**

1.Sursa de finanțare a achiziției: *Bugetul local*

Valoarea estimată a achiziției: 840,00 lei fără TVA

cod CPV: 71354300-7-servicii de cadastru

2.Oferta depusă trebuie să cuprindă:

-Propunerea tehnică:

Ofertantul are obligația de a prezenta Propunerea Tehnică astfel încât să respecte cerințele din Anexa la Referat nr. 1661/19.01.2021 și Anexa nr. 2.

Ofertantul va face dovada deținerii de documente valabile la data depunerii ofertei în copie conform cu originalul prin care să ateste legalitatea desfășurării serviciilor.

-Propunerea financiară –Formular de ofertă F5

Ofertantul va elabora propunerea financiară astfel încât aceasta să furnizeze toate informațiile solicitate cu privire la preț.

În cazul în care ofertele financiare depuse au aceeași valoare, se va solicita reofertare în plic închis.

-Formulare solicitate:

-scrisoare de înaintare –Formular 1

-informații generale-Formular 2

3.Limba de redactare a ofertei: *română*

4.Perioada de valabilitate a ofertelor: *60 zile*

5.Prețul ofertei este ferm în LEI

NU se acceptă actualizarea prețului ofertei

6.La oferta de bază:

NU se acceptă oferte alternative

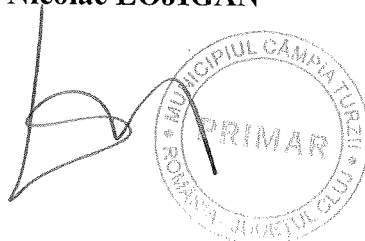
7.Criteriul de atribuire: oferta care este însoțită de documentele solicitate, respectă cerințele și are “prețul cel mai scăzut”.

8. Vă solicităm depunerea ofertelor semnate, însoțite de documente justificative până în data de **29.01.2021** la adresa: Primăria Câmpia Turzii str. Laminoriștilor nr.2-4, Câmpia Turzii 405100, jud. Cluj -Birou Registratură sau pe adresa de e-mail: **achizitii@campiaturzii.ro**

OFERTELE DEPUSE DUPĂ DATA LIMITĂ DE DEPUNERE SE VOR RESPINGE!

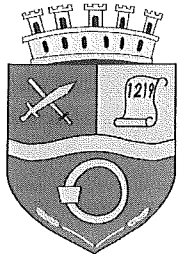
Pentru informații suplimentare ne puteți contacta la telefon 0264.366.399-S.A.P. sau telefon: 0264.368.002/147- persoană de contact Corina Ghinea-Șef Serviciu Evidența și Gestiunea Patrimoniului.

PRIMAR,
Dorin Nicolae LOJIGAN



Înt/Red.,
Gabriela Borza

Șef S.A.P.,
Mihaela POPA



ROMÂNIA
JUDEȚUL CLUJ
MUNICIPIUL CÂMPIA TURZII

Nr. 1661 / 19.01.2021

Nesecret, ex.

ANEXA LA REFERAT

Denumirea achiziției: Achiziție servicii topografice pentru înscriere în evicențele de cadastru și carte funciară a unei suprafețe de 18 mp teren situat în str. Plopilor

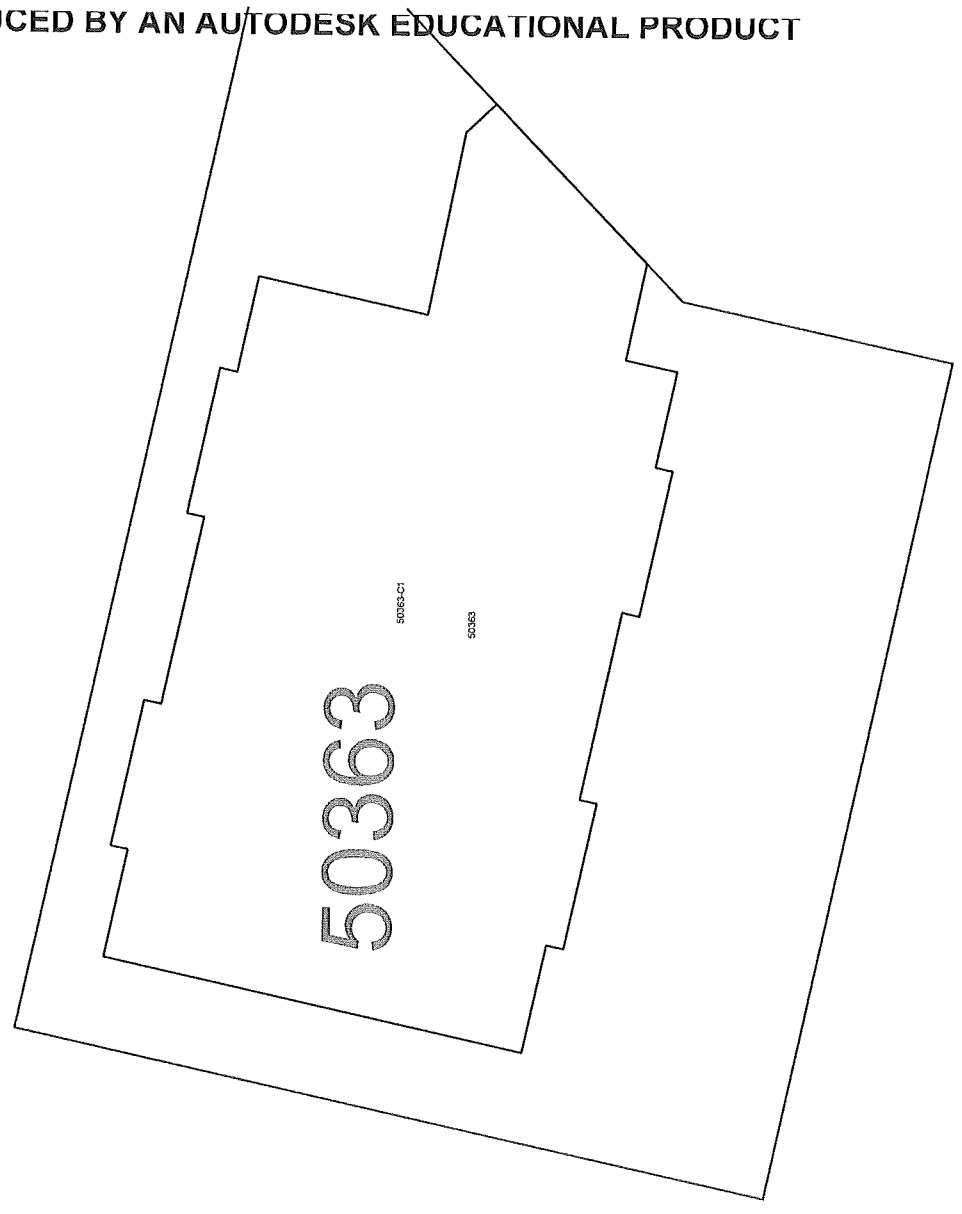
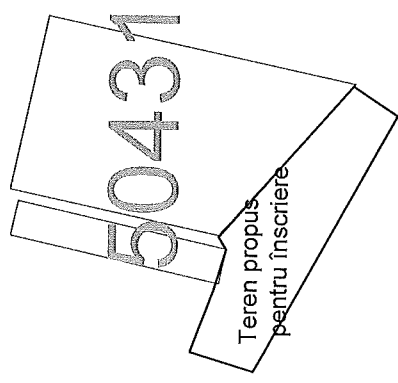
Scopul achiziției: Întocmire documentație tehnică pentru lucrare cadastrală în vederea înscrierii în evidențele de cadastru și carte funciară a terenului evidențiat în planul anexat.

Cade în sarcina executantului lucrării să identifice în regim de carte funciară terenurile ce urmează a fi înscrise și să solicite extrasele de carte funciară, a copiilor din arhiva B.C.P.I. Turda. Contravaloarea obținerii acestor acte se suportă de către beneficiar, iar executantul are obligația de a înștiința beneficiarul asupra cererilor depuse la B.C.P.I. Turda pentru extrase C.F. sau furnizare de date în ziua în care depune aceste cereri, dar nu mai târziu de ora 15:00 a zilei în care se depun cererile, în cazul în care nu este înștiințat beneficiarul, nu va mai suporta aceste costuri.

ȘEF SERVICIU E.G.P.
Corina Laura GHINEA

2ex.

ANEXA NR.2



(denumirea/numele)

SCRISOARE DE ÎNAINȚARE

Către

(denumirea autorității contractante și adresa completă)

Ca urmare a Anunț intenție nr.din, privind achiziția directă pentru atribuirea contractului/(denumirea contractului de achiziție publică), noi

/ (denumirea/numele ofertantului) vă transmitem alăturat următoarele:

1. coletul sigilat și marcat în mod vizibil, conținând, în original (dacă este cazul):

a) oferta;

b) documentele care însoțesc oferta.

Avem speranța că oferta noastră este corespunzătoare și vă satisface cerințele.

Data completării

Cu stimă,

Ofertant,

.....
(semnătura autorizată)

Ofertant

FORMULAR 2

.....

(denumirea/numele)

INFORMAȚII GENERALE

1. Denumirea/numele:

2. Codul fiscal:

3. Adresa sediului central:

4. Telefon:

Fax:

E-mail:

Cont Trezorerie:

5. Certificatul de înmatriculare/înregistrare:

6. Activități CAEN pentru care există autorizare (se va preciza codul CAEN corespondent obiectului acordului-cadru)

Semnătura ofertantului sau a reprezentantului ofertantului

Numele și prenumele semnatarului

Capacitate de semnătură

Detalii despre ofertant

Numele ofertantului

Țara de reședință

Adresa

Adresa de corespondență (dacă este diferită)

Telefon / Fax

Data

.

Totodată, declar că am luat la cunoștință de prevederile « Falsul în Declarații » din Codul Penal referitor la « Declararea necorespunzătoare a adevărului, făcută unui organ sau instituții de stat ori unei alte unități în vederea producerii unei consecințe juridice, pentru sine sau pentru altul, atunci când, potrivit legii ori împrejurărilor, declarația făcută servește pentru producerea acelei consecințe, se pedepsește cu închisoare de la 3 luni la 2 ani sau cu amendă »

Notă: Toate câmpurile trebuie completate de ofertant sau după caz, de către reprezentantul ofertantului. Această declarație, în cazul asocierii, se va prezenta de către fiecare membru în parte, semnată de reprezentantul său legal.

.....
(denumirea)

FORMULAR DE OFERTĂ (PROPUNERE FINANCIARĂ)

pentru atribuirea contractului

1. Examinând documentația de atribuire, subsemnații....., reprezentanți ai ofertantului _____ (denumirea/numele ofertantului), ne oferim ca, în conformitate cu prevederile și cerințele cuprinse în documentația mai sus menționată, să furnizăm..... (denumirea produselor, serviciilor sau lucrărilor) pentru suma delei plătită după recepția produselor/serviciilor/lucrărilor respective, la care se adaugă TVA în valoare delei (suma în litere și în cifre) conform legii;

2. Ne angajăm să menținem această ofertă valabilă pentru o durată de _____ zile, (durata în litere și cifre), respectiv până la data de _____ (ziua/luna/anul), și ea va rămâne obligatorie pentru noi și poate fi acceptată oricând înainte de expirarea perioadei de valabilitate.

3 Până la încheierea și semnarea contractului această ofertă, împreună cu comunicarea transmisă de dumneavoastră, prin care oferta noastră este stabilită câștigătoare, vor constitui un contract angajant între noi.

4. Precizăm că:

nu depunem oferta alternativă.

depunem oferta alternativă.

Semnătura ofertantului sau a reprezentantului ofertantului

Numele și prenumele semnatarului

Capacitate de semnătură

Detalii despre ofertant

Numele ofertantului

Țara de reședință

Adresa

Adresa de corespondență (dacă este diferită)

Telefon / Fax

Data