

HOTĂRÂRE

Nr. 31 din 23.02.2023

Privind aprobarea Organigramei, a Statului de funcții și a numărului de personal ale Aparatului de specialitate al Primarului Municipiului Câmpia Turzii și ale serviciilor publice de interes local

Consiliul Local al Municipiului Câmpia Turzii întrunit în ședința ordinară la data de 23.02.2023;

Analizând proiectul de hotărâre nr. 4685 din 14.02.2023, privind aprobare a Organigramei, a Statului de funcții și a numărului de personal ale Aparatului de specialitate al Primarului Municipiului Câmpia Turzii și ale serviciilor publice de interes local, inițiat de Primarul Municipiului Câmpia Turzii, *dl. Dorin Nicolae LOJIGAN*.

Având în vedere Referatul de aprobare nr. 4684 din 14.02.2023 al Primarului Municipiului Câmpia Turzii, în calitate de inițiatori;

În conformitate cu prevederile:

- art. 391 alin. (3) din OUG nr. 57/2019 privind Codul administrativ;
- Legii nr. 153/2017 privind salarizarea personalului plătit din fonduri publice;
- Legea nr. 53/2003 - Codul Muncii, republicată, cu modificările și completările ulterioare;

-Ordonanței de Urgență a Guvernului nr. 63/2010 pentru modificarea și completarea Legii 273/2006 privind finanțele publice locale, precum și pentru stabilirea unor măsuri financiare, cu modificările și completările ulterioare;

-H.G. nr. 611/2008 pentru aprobarea normelor privind organizarea și dezvoltarea carierei funcționarilor publici;

- H.G. nr. 1336/2022 pentru aprobarea Regulamentului-cadru privind organizarea și dezvoltarea carierei personalului contractual din sectorul bugetar plătit din fonduri publice;

Văzând raportul de specialitate nr. 4686 din 14.02.2023, precum și avizul favorabil dat proiectului de hotărâre de către comisia de specialitate nr. 1 - *Buget, finanțe, prognoze economice, administrație publică* a Consiliului Local al Municipiului Câmpia Turzii;

În temeiul dispozițiilor art. 129 alin. (2) lit. a) și alin. (3) lit. c), ale art. 136 alin.(1) și art. 196 alin. (1) lit. a) din O.U.G. nr. 57/2019 privind Codul administrativ, cu modificările și completările ulterioare;

HOTĂRĂȘTE:

Art.1. Se aprobă Organigrama, Statul de funcții și numărul de personal ale Aparatului de specialitate al Primarului municipiului Câmpia Turzii și ale serviciilor publice de interes local, conform anexelor 1 și 2, parte integrantă din prezenta hotărâre.

Art.2. La data adoptării prezentei hotărâri, toate prevederile contrare își încetează aplicabilitatea.

Art.3. Cu ducerea la îndeplinire a prevederilor prezentei hotărâri se încredințează Primarul municipiului Câmpia Turzii, Serviciul Resurse Umane Salarizare.

Art.4. Comunicarea prezentei se va face prin intermediul Serviciului Juridic.

PREȘEDINTE DE ȘEDINȚĂ
Alexandru Gabriel SOCACIU

CONTRASEMNEAZĂ
SECRETAR GENERAL
Nicolae ȘTEFAN

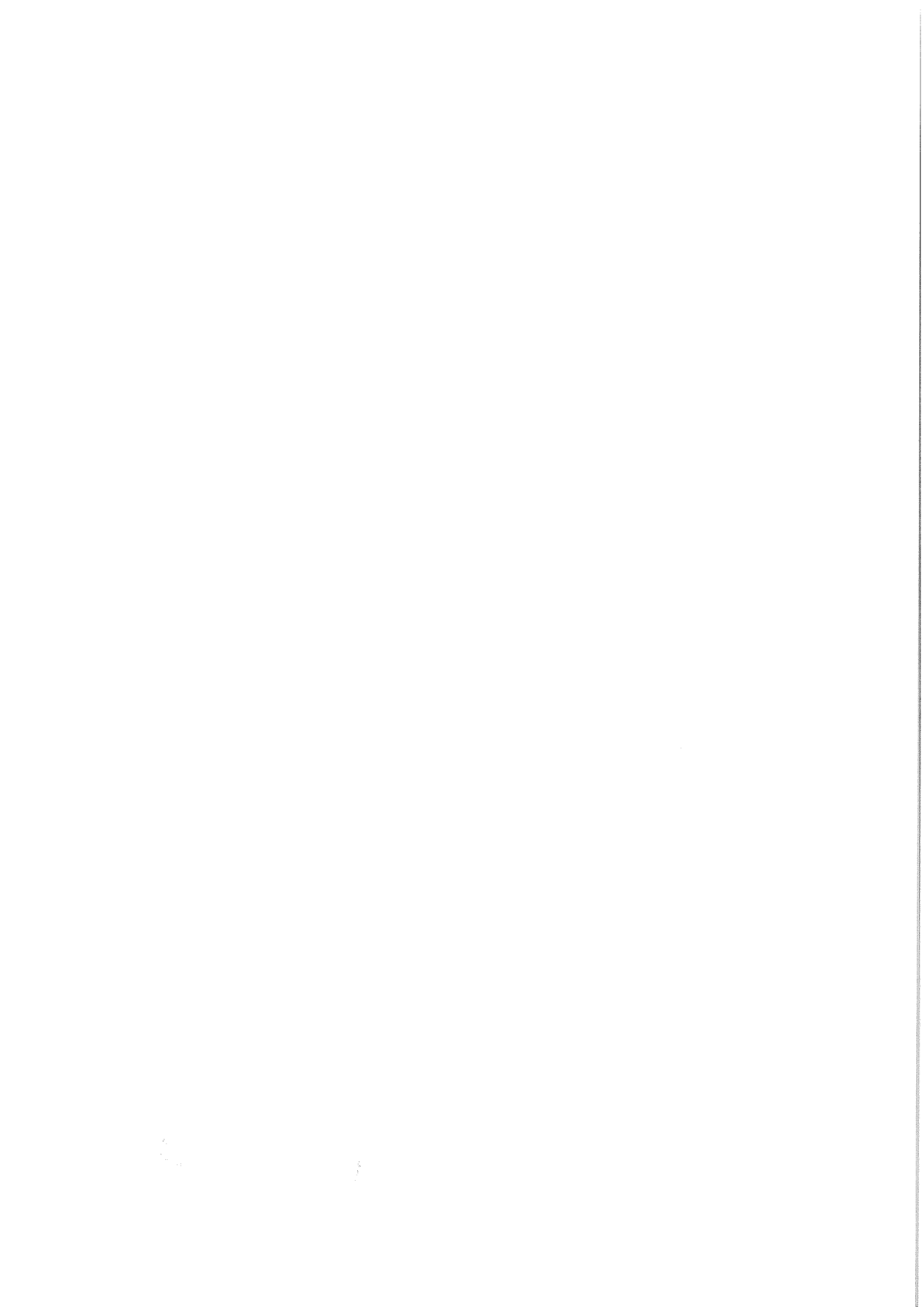
Voturi: Pentru: 18

Împotrivă: --

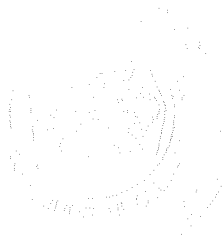
Abțineri : 1

Numărul consilierilor în funcție: 19

Numărul consilierilor prezenți: 19



Anexa 2
la hcl
31/2023



STAT DE FUNCȚII
PRIMĂRIA MUNICIPIULUI CÂMPIA TURZII FEBRUARIE 2023

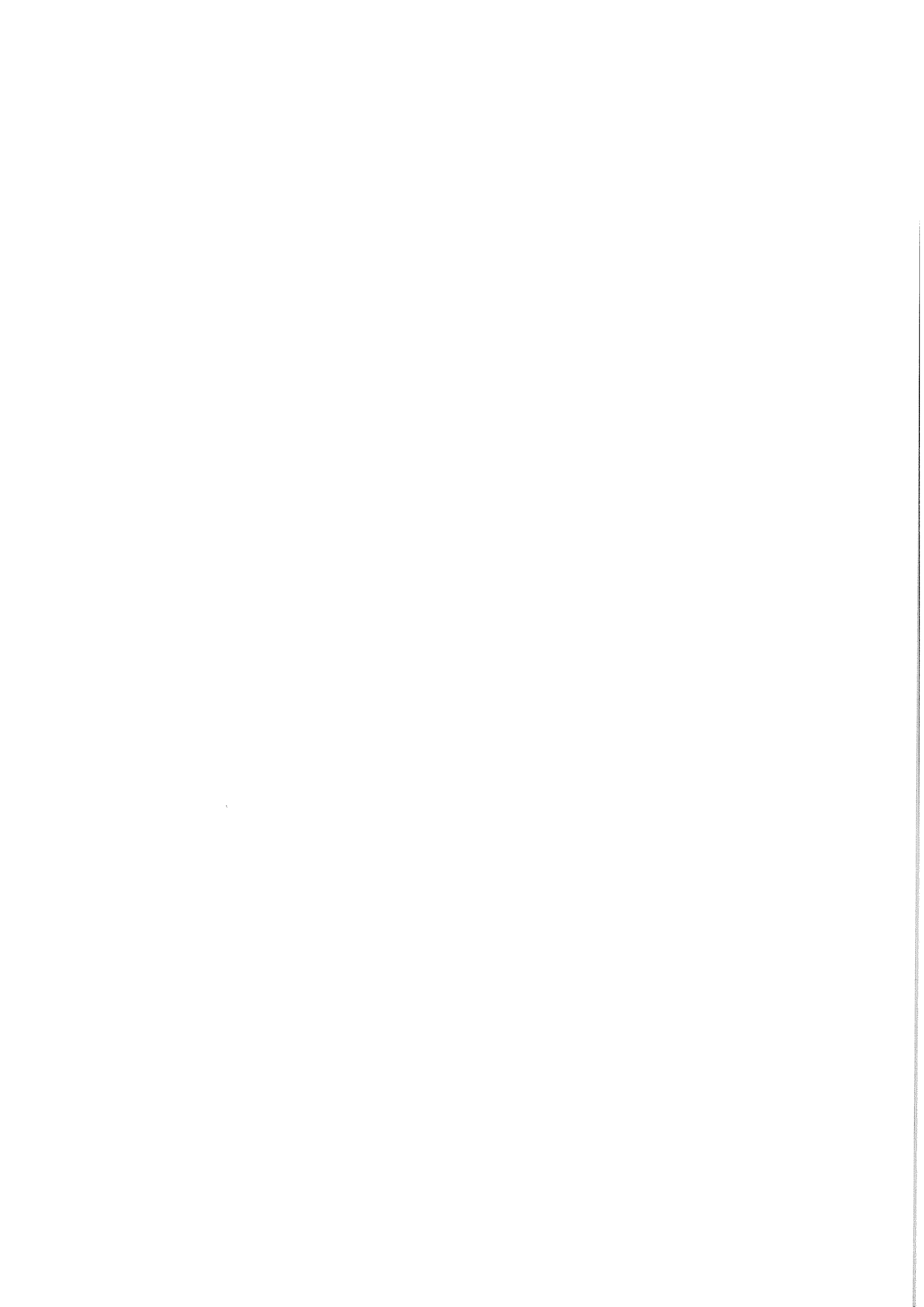
NR. CRT.	Structură/Nume, prenume/vacant/temporar vacant/temporar ocupat	Funcție de demnitate publică	Funcția publică		Clasa	Gradul profesional	Gradația	Nivelul studiilor	Funcția contractuală		Grad profesional	Gradația	Nivelul studiilor
			de conducere	de execuție					de conducere	de execuție			
	Demnitari												
1	OCUPAT	PRIMAR											
2	OCUPAT	VICE PRIMAR											
	Cabinet Primar												
3	VACANT									consilier	IA		S

87	OCUPAT				inspector	I	superior	4	S				
88	OCUPAT				inspector	I	superior	4	S				
89	VACANT				inspector	I	debutant		S				
90	VACANT				inspector	I	debutant		S				
	Serviciul Achiziții Publice												
91	OCUPAT			șef serviciu			I		S				
92	OCUPAT				consilier achiziții publice	I	superior	5	S				
93	OCUPAT				consilier achiziții publice	I	superior	5	S				
94	OCUPAT				consilier achiziții publice	I	superior	4	S				
95	OCUPAT				consilier achiziții publice	I	superior	5	S				
	Compartment Achiziții Proiecte												
96	VACANT				consilier achiziții publice	I	asistent		S				

148	VACANT				politist local	I	principal		S			
149	VACANT				politist local	I	asistent		S			
150	VACANT				politist local	I	debutant		S			
151	OCUPAT				politist local	III	superior	5	M			
152	OCUPAT				politist local	III	superior	5	M			
153	OCUPAT				politist local	III	superior	5	M			
154	OCUPAT				politist local	III	superior	5	M			
155	OCUPAT				politist local	III	superior	5	M			
156	OCUPAT				politist local	III	superior	3	M			
157	OCUPAT				politist local	III	superior	5	M			
158	OCUPAT				politist local	III	superior	3	M			
159	OCUPAT				politist local	III	superior	5	M			
160	OCUPAT				politist local	III	superior	3	M			
161	OCUPAT				politist local	III	superior	5	M			
162	OCUPAT				politist local	III	superior	3	M			
163	OCUPAT				politist local	III	superior	5	M			

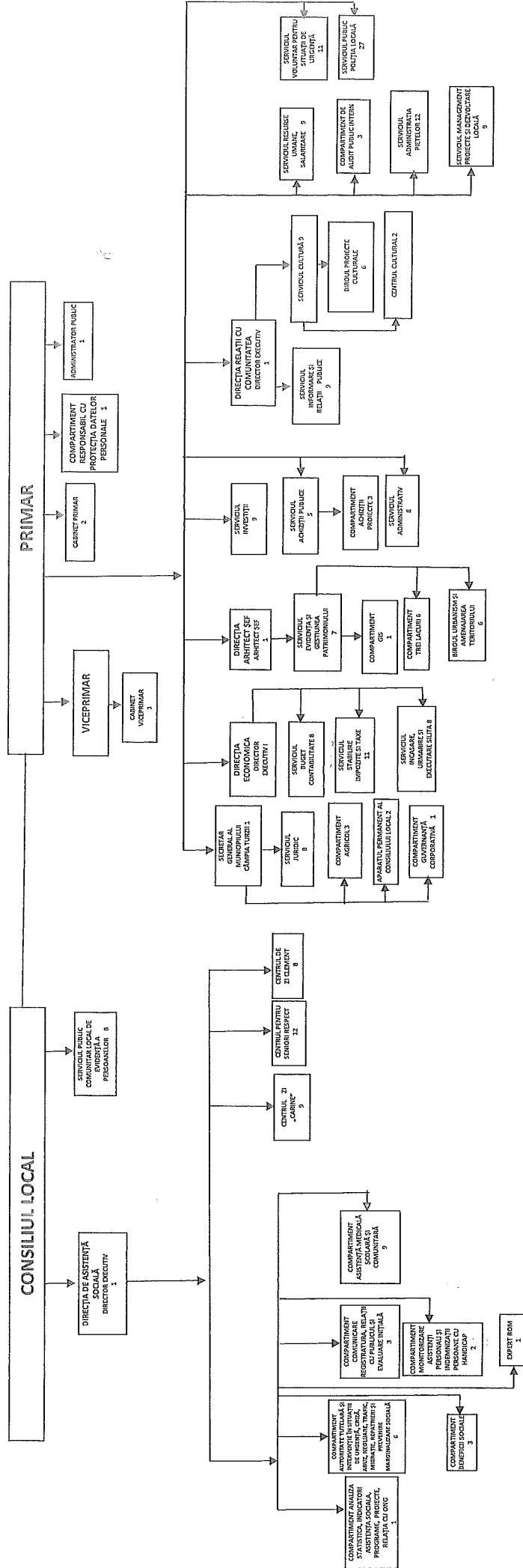
232	TEMPORAR OCUPAT													kinetoterapeut			1	S
233	TEMPORAR VACANT													kinetoterapeut	principal		3	S
234	OCUPAT													îngrijitor			4	M/G
235	OCUPAT													psihopedagog	principal		3	S
236	OCUPAT													logoped			1	S
237	VACANT													maseur				M
238	OCUPAT													asistent medical			5	PL
	Compartiment Asistență Medicală Școlară și Comunitară																	
239	OCUPAT													medic (coordonator)	specialist		2	S
240	OCUPAT													asistent medical	principal		5	S
241	OCUPAT													asistent medical	principal		5	PL
242	OCUPAT													asistent medical	principal		5	PL
243	OCUPAT													asistent medical	principal		5	PL
244	OCUPAT													asistent medical	principal		3	PL

245	OCUPAT															principal	5	PL
246	OCUPAT															principal	4	M
247	OCUPAT															principal	4	M
	Centrul de zi Clement																	
248	OCUPAT															II		S
249	OCUPAT															principal	2	S
250	OCUPAT															IA	5	S
251	OCUPAT															fiziokinetoterapeut	2	S
252	OCUPAT															kinetoterapeut	2	S
253	OCUPAT															asistent medical	2	PL
254	OCUPAT															maseur	4	M
255	OCUPAT															referent	5	M
	Compartiment Responsabil cu Protecția Datelor Personale																	
256	OCUPAT															consilier	4	S



PRIMĂRIA MUNICIPIULUI CÂMPIA TURZII ORGANIGRAMA

ANEXA 1 la
hcl 31/2023



TOTAL NUMĂR POSTURI : 257
 -din care -funcții de demnitate publică : 2
 - funcții de administrator public : 1
 -funcții publice : 147
 -din care - de conducere : 13
 -personal contractual : 107
 -din care, de conducere : 8

